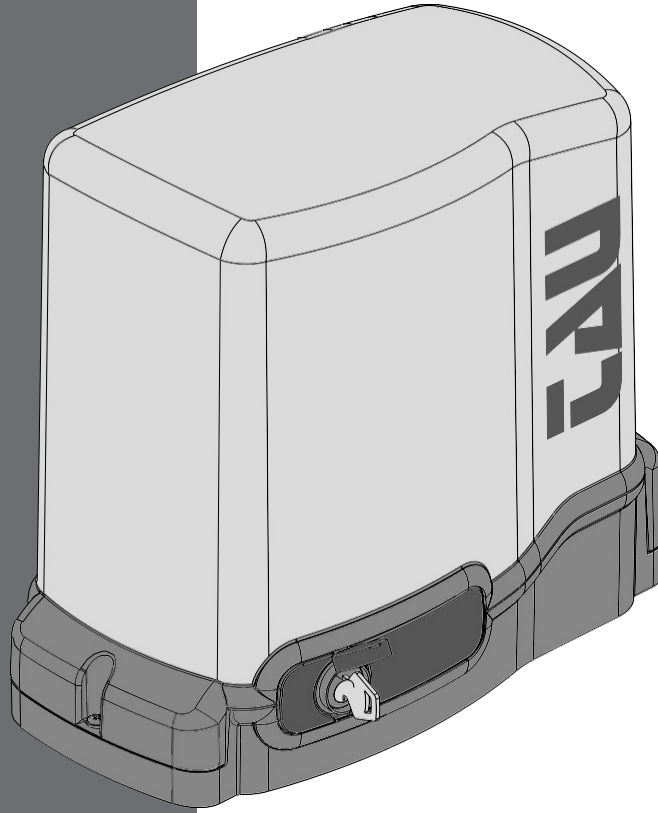




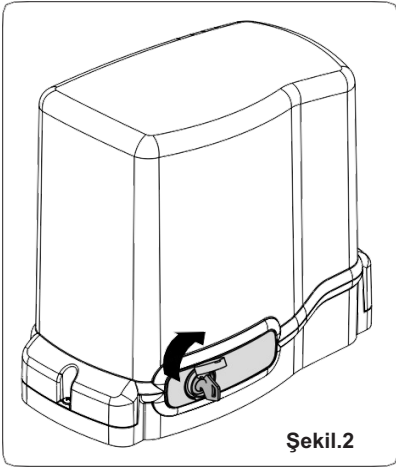
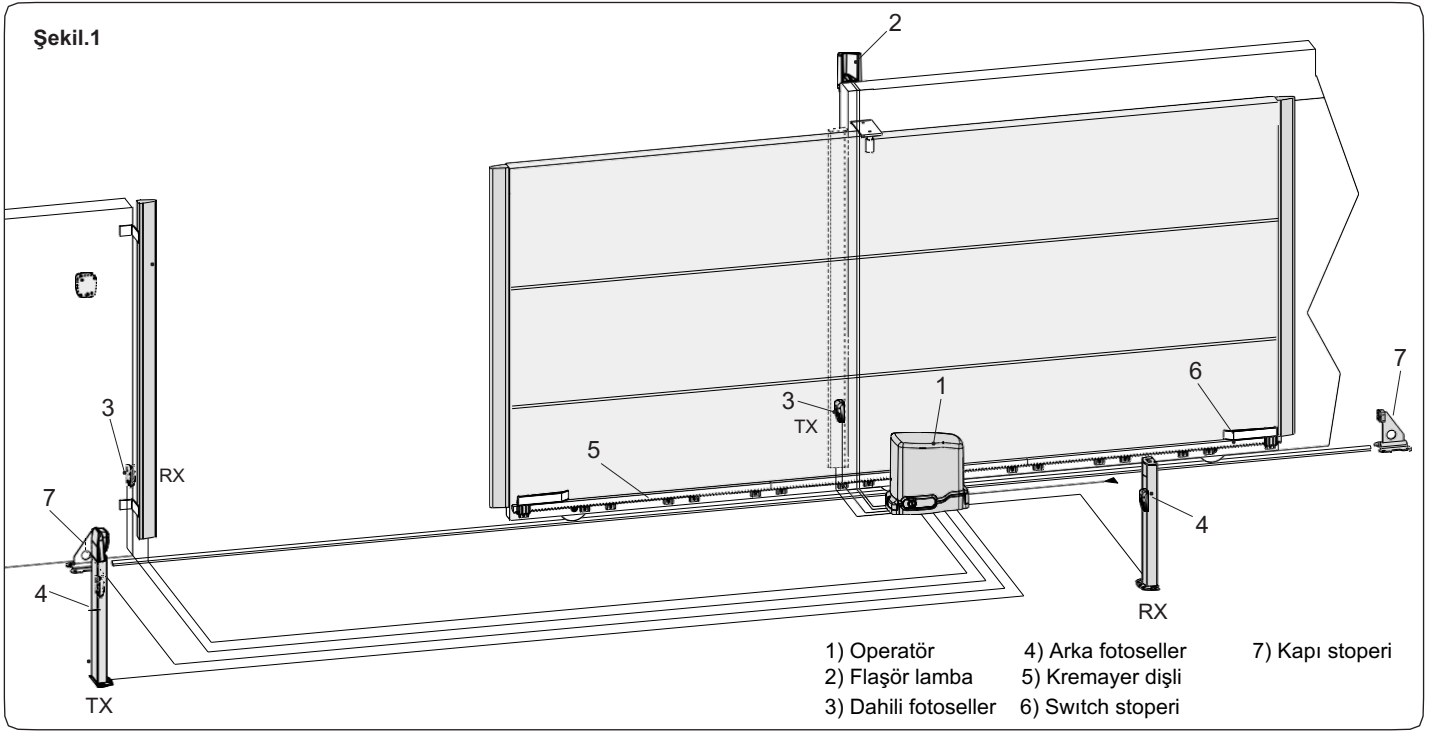
KULLANIM VE BAKIM KILAVUZU

T-ONE

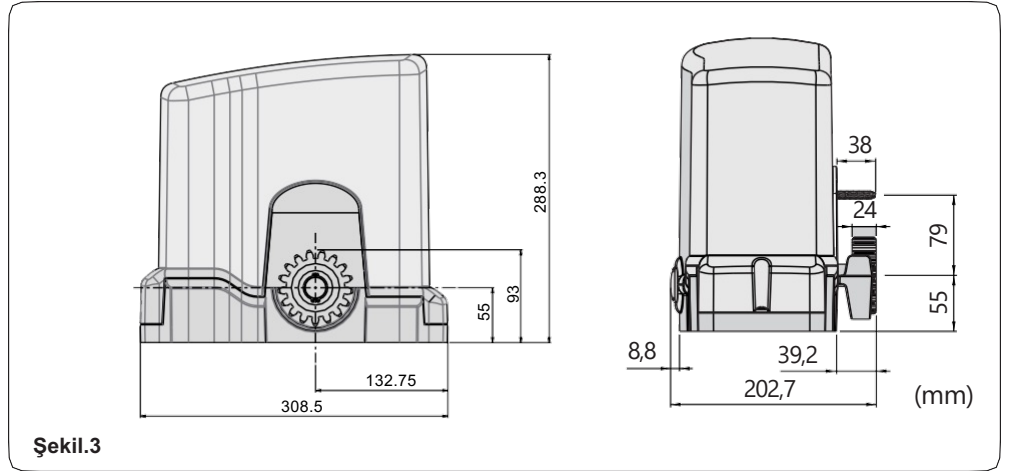


D-MNL0TONE 06-02-2024 - Rev.23

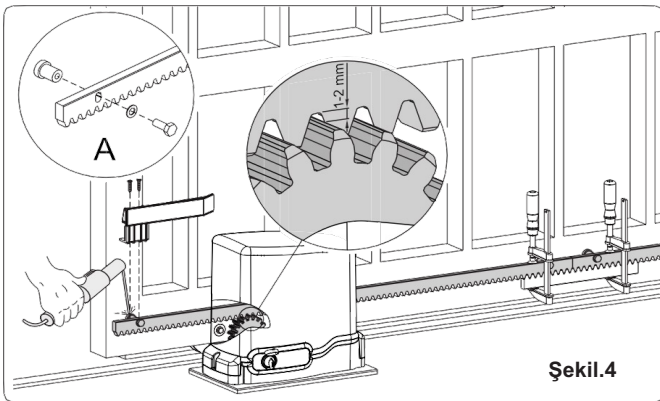




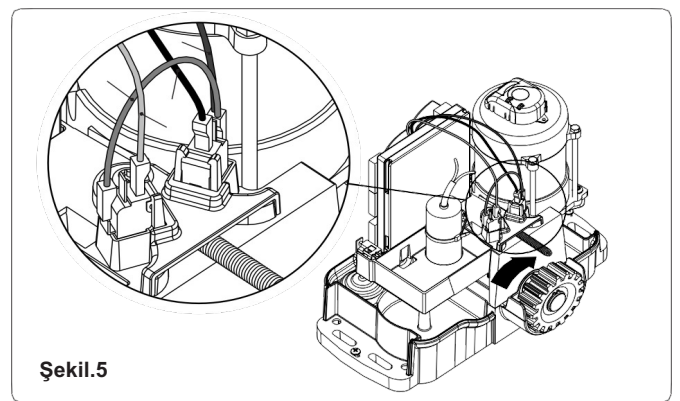
ANAHTARLI MANUELE ALMA



T-ONE ÖLÇÜLERİ



KRAMAYER DİŞLİ MONTAJ DETAYI



LİMİT SWITCH DETAYI

T-ONE TAŞIMA KAPASİTELERİ



T-ONE4B	400 Kg'a kadar kapılar için redüktörlü motor, 24V DC motor, dahili kontrol ünitesi.
T-ONE6BO	600 Kg'a kadar kapılar için redüktörlü motor, 24V DC motor, dahili kontrol ünitesi.
T-ONE6B	600 Kg'a kadar kapılar için redüktörlü motor, 18V DC motor, dahili kontrol ünitesi.
T-ONE8BR	800 Kg'a kadar kapılar için redüktörlü motor, 24V DC motor, dahili kontrol ünitesi.
T-ONE10B	1000 Kg'a kadar kapılar için redüktörlü motor, 18V AC motor, dahili kontrol ünitesi.
T-ONE5E	500 Kg'a kadar kapılar için redüktörlü motor, 230V AC motor, dahili kontrol ünitesi.
T-ONE8E	800 Kg'a kadar kapılar için redüktörlü motor, 230V AC motor, dahili kontrol ünitesi.

TEKNİK VERİLER

	T-ONE4B	T-ONE6BO	T-ONE6B	T-ONE8BR	T-ONE10B	T-ONE5E	T-ONE8E
Frekans	50 - 60 Hz						
Besleme	230 V AC						
Motor	24 V DC	24 V DC	18 V DC	24 V DC	18 V DC	230 V AC	
Kondansatör	-						12 µf
Akım tüketimi	1,3 A	1,05 A	1,05 A	1,05 A	1,1 A	1,2 A	1,3 A
Güç tüketimi	200 W	200 W	250 W	300 W	300 W	220 W	240 W
İtme kuvveti	320 N	980 N	980 N	980 N	1080 N	920 N	1160 N
Çıkış devirleri	50 rpm	50 rpm	50 rpm	65 rpm	50 rpm	48 rpm	
Çalışma hızı	14 m/dk	13 m/dk	14 m/dk	24 m/dk	14 m/dk	10,5 m/dk	
Koruma seviyesi	IP 54						
Çalışma sürekliliği	100%					40%	
Çalışma sıcaklığı	-20°C + +55°C						
İndirgeme oranı	1/30						
Termik koruma	-					150°C	
Kapı ağırlığı max.	400 Kg	600 Kg	600 Kg	800 Kg	1000 Kg	500 Kg	800 Kg
Pinyon modülü	4						

KURULUM UYARILARI - GENEL GÜVENLİK GEREKSİNİMLERİ



Güvenlik, kurulum, ve bakım ile ilgili önemli talimatları sağladıktan sonra kurulumdan önce tüm talimatları dikkatlice okuyun. Ürünün yanlış takılması veya kullanılması ciddi fiziksel yaralanmalara neden olabilir.

Bu ürün, yalnızca bu belgede belirtilen kullanım için tasarlanmış ve üretilmiştir. Burada belirtilmeyen diğer kullanımlar ürün bütünlüğünü bozabilir veya tehlike oluşturabilir. TAU, bu otomasyon için belirtilenler dışında uygunsuz kullanım için tüm sorumluluğu reddeder. Ürünü asla patlayıcı ortamlara monte etmeyin. Mekanik elemanlar, EN 12604 ve EN 12605 standartlarında belirtilen gerekliliklere uygun olmalıdır. Avrupa üyesi olmayan ülkeler için, ulusal referans standartlarına ek olarak, yeterli bir güvenlik seviyesi sağlamak için yukarıda belirtilen standartlara uyulmalıdır. TAU, elektrikle çalıştırılacak kapıların yapımında Doğru Uygulamalara uyulmamasından veya kullanım sırasında meydana gelen deformasyonlardan sorumlu değildir.

T-ONE'in kurulumu ve kullanımı sırasında oluşabilecek tehlikeler göz önüne alındığında, maksimum güvenlik ancak ürünün mevcut mevzuata uyulması halinde kurulursa sağlanır.

En son mevzuata göre, elektrikle çalışan bir kapı veya kapının montajı, Avrupa Direktifi 2006/42/EC (Makine Direktifi) ve özellikle EN 12445 standartları tarafından öngörülen standartlara tam olarak uyulmalıdır; EN 12453 ve EN 12635, varsayılan uygunluğun beyanını sağlar.

Kurulumdan önce, Makine Direktifinin Ek'inde öngörülen temel emniyet gerekliliklerinin bir listesi de dahil olmak üzere, kabul edilen görevli çözümleri belirterek, ilgili risklerin bir değerlendirmesi yapılmalıdır. Risk değerlendirmesinin, otomasyon Teknik belgelerinde yer alan belgelerden biri olduğunu unutmayın.

T-ONE otomasyonunu tamamlamak için başka cihazlara ihtiyaç duyulup duyulmadığını özel kullanım koşullarına ve mevcut tehlikelere dayanarak kontrol edin;

Çarpma, ezilme, kesme, sürükleme vb. tüm riskleri ve genel olarak diğer tehlikeleri dikkate alın.

Tesisat EN 12453 ve EN 12445 standartlarına uygun olarak yapılmalıdır.

Otomasyon güç hattında, kontaklar arasında 3'e eşit veya daha büyük bir boşluk olan güç şebekesinden bağlantıyı kesmek için bir cihaz takın.

Çok kutuplu anahtarlı 6A termal manyetik devre kesici kullanılması önerilir. Sistemin 0,03 A eşliğine sahip bir kaçak akım devre kesicisi olup olmadığını kontrol edin. Topraklama sisteminin profesyonel standartlara uygun olduğundan ve kapının metal bölümüne bağlı olduğundan emin olun.

Güvenlik cihazları (standart EN 12978), tehlikeli alanların kırma, sürükleme ve kesme gibi mekanik hareketlerle ilişkili risklerden korunmasını sağlar.

Her sistem için en az bir ışıklı göstergenin kullanılması ve ayrıca ek olarak çerçeve yapısına uygun şekilde sabitlenmiş bir uyarı levhası kullanılması önerilir.

TAU tarafından üretilmeyen sistem bileşenlerinin kullanılması durumunda otomasyonun emniyeti ve verimli çalışması için tüm sorumluluğu reddeder. Bakım için, yalnızca orijinal TAU parçaları kullanın. Otomasyon sisteminin bir parçası olan bileşenleri asla değiştirmeyin.

Montaj personeli, acil bir durumda sistemin manuel olarak çalıştırılmasıyla ilgili tüm bilgileri sağlamalı ve sistemin Kullanıcısına sağlamalıdır. ürünle birlikte verilen "Kullanım Kılavuzu" ile. Çalışma sırasında çocukların veya diğer kişilerin ürünün yakınında kalmasına asla izin vermemeyin.

Otomasyonun yanlışlıkla etkinleştirilmesini önlemek için tüm radyo kontrollerini veya diğer darbe tedarikçi cihazlarını çocukların erişemeyeceği bir yerde tutun.

Kullanıcı hiçbir zaman ürünü onarmaya veya doğrudan ürüne müdahale etmeye çalışmamalıdır; yardım için her zaman kalifiye personelle iletişime geçin. T-ONE kapağı altındaki dahili terminalere erişmeden önce, tüm güç devrelerinin bağlantısını kesin.

"DİKKAT: BAKIM DEVAM EDİYOR" yazan bir bildirim ekleyin.

Bakım: En az altı ayda bir, güvenlik cihazlarının verimliliğine (öngörüldüğünde operatör itme kuvveti dahil) ve serbest bırakma mekanizmalarına özel olarak sistemin genel bir kontrolünü yapın. Bu talimatlarda açıkça öngörülmeyen tüm eylemler kesinlikle yasaktır.

Sistemle ilgili tüm dökümanlar, kontrol ünitesinin içinde veya hemen yakınında tutulmalıdır.

ÜRÜN AÇIKLAMASI VE KULLANIM AMACI

T-ONE, konut uygulamaları için sürgülü kapıların otomatik hareketi için elektromekanik bir redüktörlü motordur ve radyo kontrolü için dahili alıcıya sahip bir elektronik kontrol ünitesi ile donatılmıştır. Birkaç versiyon mevcuttur: 18V DC, 24V DC ve 230V AC.

Gerilim dönüşümsüz sistem, motor çalışmadığında kapının mekanik olarak açılmamasını garanti eder. Kişiselleştirilmiş anahtara sahip pratik ve güvenli bir serbest bırakma sistemi, bir arıza veya elektrik kesintisi durumunda kapının manuel olarak hareket etmesini sağlar.

T-ONE operatörü, araç erişimini kontrol etmek için tasarlanmıştır ve üretilmiştir. Asla başka amaçlar için kullanmayın.

Ürün uygulama sınırları ve boyutları

T-ONE4B, T-ONE6BO, T-ONE6B, T-ONE8BR, T-ONE10B, T-ONE5E, T-ONE8E'nin performansına ilişkin veriler "TEKNİK ÖZELLİKLER" bölümünde belirtilmiştir ve kullanıma uygunluk açısından doğru değerlendirmeyi sağlayan tek değerlerdir.

Genel olarak T-ONE serisi, 400Kg (T-ONE4B), 500 Kg (T-ONE5E), 600Kg (T-ONE6B ve T-ONE6BO), 800 Kg (T-ONE8BR ve T-ONE8E), 1000 Kg (T-ONE10B) ağırlığa sahip kapıları otomatikleştirebilir.

ÖN KONTROLLER

T-ONE'ı yüklemeye başlamadan önce aşağıdaki kontrolleri gerçekleştirin:

Kullanılan tüm malzemelerin mükemmel durumda, kullanıma uygun ve standartlara uygun olduğundan emin olun.

Kapı yapısının otomasyona uygun olduğundan emin olun.

Kapının ağırlığının, taşıma kapasitelerinde belirtilen uygulama sınırları içinde olduğundan emin olun.

Hem açma hem de kapama sırasında kapı hareketinin herhangi bir noktasında artan sürtünme noktaları olmadığından emin olun.

Kapının raydan çıkma riski veya raylardan çıkış riski olmadığından emin olun.

Mekanik aşırı hareket duraklarının direncini kontrol edin, kapı etkisi durma üzerinde güçlü olsa bile deformasyon olmadığından emin olun.

Kapının dengeli olduğunu ve bu nedenle herhangi bir konumda sabit bırakılırsa hareket etmediğini kontrol edin.

Sabitlenme bölgesinin su baskınına maruz kalmadığından emin olun. Gerekirse, redüktörlü motoru yerden kaldırarak monte edin.

Redüktörlü motor sabitleme bölgesinin güvenli ve kolay manuel hareket ve serbest bırakma sağladığından emin olun.

Çeşitli cihazların montajı için seçilen yüzeylerin sağlam olduğundan, darbe riskinden korunduğundan emin olun.

Otomasyonun parçalarının su veya diğer sıvılarla temas etmediğinden emin olun.

T-ONE'ı asla alevlerin veya ısı kaynaklarının yakınına yerleştirmeyin; potansiyel olarak patlayıcı, özellikle asit veya tuzlu atmosferlerde, bu T-ONE'a zarar verebilir ve arızalara veya tehlikeli durumlara neden olur.

Kapı kanadı bir yaya giriş kapısı içeriyorsa veya bu kapı hareket alanına yerleştirilmişse, bunun engellemediğinden emin olun.

Kontrol ünitesini bir topraklama sistemi ile donatılmış bir elektrik güç hattına bağlayın.

Şebeke elektrik hattı, yeterli bir termal manyetik akım devre kesici cihazı ile korunmalıdır.

Mekanik tesisat

Temelleri yeterli genişlikte en az 15 cm derinliğe kadar kazın. Elektrik kablolarını monte etmek için koruyucu bir spiral boru kullanın.

Kazıların tamamlanması üzerine, dişli motorun vidalarla sabitlenmesi için uçları monte eden aynı bölüm üzerindeki plakadaki ankraj elemanlarını bükerek temel plaka montajını hazırlayın. Ankraj elemanlarını betona gömerken, dişli uçları redüktörlü motor için açıkta bırakın; temel plaka tertibatı, zemin seviyesinden 1 veya 2 cm uzakta ve kapıdan yaklaşık 42 mm mesafede mükemmel bir şekilde düz olmalıdır.

Bağlantıları kolaylaştırmak için, temel plakasındaki delikten en az 30 cm'lik fazla uzunlukta kablo bırakın.

Tüm kabloları temel plakası tertibatının tabanındaki deliklerden geçirin.

Redüktörlü motoru "MANUEL'E ALMA" paragrafında açıklandığı gibi serbest bırakın.

Kapıyı tamamen açın, Kremayerin ilk bölümünü kapının kenarı ile hizalanmış olarak konumlandırın. Pinyon ve kremayer arasında 1+2 mm'lik bir boşluk olup olmadığını kontrol edin.

Kremayerin pinyon üzerine yerleştirilip yerleştirilmediğini kontrol ederek kapıyı manuel olarak rahatça hareket ettirin.

Kurulum ölçümlerini ve kremayer dişli ile pinyon dişli arasındaki mesafeyi gözlemlemek çok önemlidir.

Limit switch stoperlerini kapıyı açmak istediğiniz mesafesine göre sabitleyin. kapının 2+3 cm daha hareket etmeye devam ettiğini göz önünde bulundurarak; bu nedenle stoperleri mekanik segmanlar üzerinde uygun bir kenar boşluğu ile konumlandırılmalıdır.

ÖNEMLİ: EN 12445 standardında öngörülen noktalarda ölçülen darbe kuvvetinin, EN 12453 standardında belirtilen değerden daha düşük olduğundan emin olun.

T-ONE serisindeki tüm motorlar, hareket sırasında engel tespiti için ayarlanabilir bir kodlayıcı ile donatılmıştır. Maksimum itme torku daha sonra kart üzerindeki bağlı potansiyometre aracılığıyla ayarlanabilir.

T-ONE SERİSİ İLE UYUMLU KONTROL ÜNİTELERİ

T-ONE4B - K124MA

T-ONE6BO - K127MA

T-ONE8BR - K130MA

T-ONE5E - K100M

T-ONE6B - K128MA

T-ONE10B - K130MA

T-ONE8E - K100M

MANUEL'E ALMA

Elektrik kesintisi durumunda, kilidin üzerindeki kapağı kaldırın, anahtarı takın ve şekil 2'de gösterildiği gibi döndürün. Daha sonra, kapının manuel hareketini sağlamak için kolu dışarı doğru çekin.

DC versiyonları, serbest bırakma kolunda bir güvenlik mikro switch'e sahiptir. Kapı operatörünün 5 saniyeden fazla serbest kalması durumunda, operatör çalışma parametrelerini orijinal olarak kaydedilen değerlere sıfırlamak için yavaş bir hızda bir döngü gerçekleştirecektir ("Otomatik işlemi geri yükleme" bölümüne bakın).

T-ONE OPERATÖR AĞIRLIKLARI (Kg.)

T-ONE4B 8 Kg.

T-ONE6BO 9 Kg.

T-ONE8BR 10 Kg.

T-ONE5E 9 Kg.

T-ONE6B 10 Kg.

T-ONE10B 10 Kg.

T-ONE8E 10 Kg.

TEST VE DEVREYE ALMA

T-ONE, tüm yasal hükümlere, standartlara ve düzenlemelere tam uyum için tüm gerekliliklere sahip yetenekli ve nitelikli personel tarafından elektrik şebekesine bağlanmalıdır.

T-ONE'ı açtıktan hemen sonra, bir dizi basit kontrol gerçekleştirin: Kontrol kartı üzerindeki Ledlerin yandığından emin olun.

Motorun herhangi bir kapı hareketini etkinleştirmede olmadığından ve yanıp sönen ışığın kapalı olduğundan emin olun.

Bu mümkün değilse, kontrol ünitesini derhal güç kaynağından ayırın ve elektrik bağlantılarını dikkatlice kontrol edin. vb., elektronik kartların talimatlarına bakın.

Hassas kenarlar, fotoseller, acil durdurma vb. gibi her otomasyon bileşeni belirli bir test aşaması gerektirir; Bu cihazlar için ilgili kullanım kılavuzunda belirtilen prosedürleri takip etmeye özen gösterin.

T-ONE'ı test etmek için aşağıdaki işlem sırasını gerçekleştirin:

Bu kılavuzdaki tüm spesifikasyonların ve özellikle »KURULUM UYARILARI« bölümüne kesinlikle uyulduğundan emin olun;

Öngörülen kontrol veya durdurma cihazlarını kullanarak (tuşla çalışan seçici anahtar, kontrol butonları, radyo vericileri vb.) kapı açma işlemini gerçekleştirin.

Kapı hareketinin spesifikasyonlara uygun olmasını sağlayan test ve kapatma testleri.

Tüm sistem güvenlik cihazlarının çalışmasını teker teker kontrol edin (fotoseller, hassas kenarlar, acil durdurma vb.);

Fotoselleri ve özellikle diğer cihazlarla girişim olmadığını test etmek için, fotosel çiftini birleştiren optik eksenden bir silindiri (çap 5 cm, uzunluk 30 cm) geçirin, önce TX'e ve sonra RX'e yakın ve daha sonra ikisi arasında ortada. Her durumda cihazın devreye girdiğinden, aktif durumdan alarm durumuna ve tam tersi yönde değiştiğinden emin olun. Ayrıca, öngörülen eylemin kontrol ünitesinde olduğunu kontrol edin, örneğin: Kapanış manevrası sırasında kapının mevcut hareketi tersine çevirdiği.

Devreye alma ancak T-ONE ve mevcut diğer cihazlardaki tüm test aşamalarının pozitif sonuçlarından sonra gerçekleştirilebilir. Kısmi veya "derme çatma" devreye alma kesinlikle yasaktır.

Aşağıdaki belgeleri içermesi gereken otomasyon teknik dokümantasyonunu (en az 10 yıl boyunca korunacak) hazırlayın: otomasyonun genel yerleşim şeması, elektrik kablolama şeması, risk değerlendirmesi ve kabul edilen göreceli çözümler, üreticinin kullanılan tüm cihazlar için uygunluk beyanı (T-ONE için CE uygunluk beyanını kullanın) işletme için kullanım kılavuzunun kopyası ve otomasyon bakım programı.

Kapıya en azından aşağıdaki verileri belirten bir veri plakası yaptırın: otomasyon türü, üreticinin adı ve adresi (sorumlu devreye alma), seri numarası, yapım yılı ve CE işareti.

Kapının çevresine, serbest bırakma ve manuel manevra prosedürlerini belirten bir etiketi veya plakayı kalıcı olarak sabitleyin.

Otomasyon uygunluk beyanını derleyin ve sahibine teslim edin.

"Otomasyon çalışması için talimatlar ve uyarılar" kılavuzunu derleyin ve sahibine teslim edin.

Otomasyon bakım programını hazırlayın (bireysel cihazların bakımı için tüm talimatlar dahil) ve sahibine teslim edin.

Otomasyon devreye almadan önce, mal sahibinin ilgili tüm riskler ve tehlikeler hakkında yazılı olarak yeterince bilgilendirildiğinden emin olun (otomasyon çalışması için talimatlar ve uyarılar el kitabının incelenmesi için).

T-ONE serisindeki redüktörlü motorlar, maksimum ağırlığı 400 kg (T-ONE4B), 500 kg (T-ONE5E), 600 Kg (T-ONE6B) ve (T-ONE6BO), 800 kg (T-ONE8BR ve T-ONE8E), 1000Kg (T-ONE10B) olan yatay kayar kapıları hareket ettirecek şekilde tasarlanmıştır.

Cihazın başka amaçlar için veya belirtilenler dışında başka koşullarda kullanılması kesinlikle yasaktır.

Elektronik kontrol ünitesi, motorun çalışma modunun seçilmesini sağlar:

Otomatik: bir kontrol darbesi kapı açma ve kapama işlemlerini etkinleştirir;

Yarı otomatik: bir kontrol darbesi kapı açmayı veya kapatmayı etkinleştirir;

Bir elektrik kesintisi durumunda, manuel serbest bırakma kolu aracılığıyla mümkün olan manuel kontrol seçeneği sayesinde kapı hala çalışabilir.

İsteğe bağlı piller güç kaynağı ile T-ONE4B, T-ONE6B ve T-ONE6BO, T-ONE8BR ve T-ONE10B modelleri, elektrik kesintisi durumunda da normal otomasyon çalışmasını garanti eder.

Bunun otomatik bir cihaz olduğunu ve şebekeden güç aldığını ve bu nedenle kullanıldığında gerekli önlemlerin alınması gerektiğini unutmayın.

Özellikle aşağıdakiler önerilir:

Cihaza asla ıslak ellerle ve/veya ıslak veya çıplak ayakla dokunmayın;

Kontrol ünitesini ve/veya redüktörlü motoru açmadan önce güç kaynağının bağlantısını kesin;

Tamamen serin olduğundan emin olmadan önce motora asla dokunmayın;

Kapıyı yalnızca tamamen görünür olduğunda hareket ettirin;

Periyodik bakım yapmak;

Bir arıza durumunda, güç kaynağının bağlantısını kesin ve kapıyı yalnızca mümkün olduğunda ve güvenli bir şekilde manuel olarak hareket ettirin.

Kapıya müdahale etmeyin; yardım için yetkili bir teknisyeni arayın.

BAKIM



T-ONE serisindeki redüktörlü motorlar az bakım gerektiren ürünlerdir. Bununla birlikte, verimli çalışma aynı zamanda kapının durumuna da bağlıdır: Bu nedenle, kapı verimliliğini korumak için aşağıda bir dizi basit işlem açıklanmıştır.

Dikkat: Bakım mühendisi dışında (uzman bir teknisyen) hiç kimsenin bakım sırasında otomatik kapıyı çalıştırmasına izin verilmemelidir.

Bu nedenle, elektrik çarpması riskini önlemek için cihazı güç şebekesinden ayırın. Bununla birlikte, güç kaynağı bir dizi kontrol için gerekiyorsa, bakım mühendisi tarafından kullanılan cihaz hariç, kontrol cihazlarının kontrol edildiğinden veya devre dışı bırakıldığından emin olun (uzaktan kumandalar, basmalı buton panelleri vb.).

Rutin bakım

Aşağıdaki işlemlerin her biri, gerekli görüldüğünde ve her durumda, ev içi kullanım durumunda her 6 ayda bir (yaklaşık 3000 iş döngüsü) ve yoğun kullanım durumunda her 2 ayda bir, örneğin apartman bloğu (her 3000 iş döngüsünde) gerçekleştirilmelidir.

Kapı

Kapının sürgülü tekerleklerini yağlayın (bir gres pompası ile);

Rayın durumunu ve terazisini kontrol edin;

Otomasyon sistemi

Güvenlik cihazlarının çalışmasını kontrol edin (fotoseller, pnömatik kenar, tork sınırlayıcı, vb.);

Özel bakım

Mekanik parçalar üzerinde daha karmaşık işlemler gerekiyorsa, teknisyenler veya diğer yetkili merkezler tarafından yetkili serviste onarım yapılabilmesi için redüktörlü motor çıkarılmalıdır.

GÜRÜLTÜ SEVİYELERİ

Normal çalışma koşullarında redüktörlü motor tarafından üretilen gürültü sabittir ve **70 dB'yi** geçmez.



Kapı açılmıyor, motor çalışmıyor.

Fotosellerin veya hassas kenarların kirli, veya yanlış hizalanmış olmadığından emin olun.

Elektrikli ekipmanın doğru şekilde çalıştığını kontrol edin, tüm sigortaları kontrol edin.

Kontrol ünitesi arıza teşhis Ledleri aracılığıyla tüm fonksiyonların doğru olup olmadığını kontrol edin (ilgili talimatlara bakın). Hatanın nedenini bulun. Led'ler bir başlat komutunun devam ettiğini gösteriyorsa, radyo kontrolleri, başlatma basmalı buton veya başlatma kontağını etkin (kapalı) tutan diğer cihazların olmadığını kontrol edin.

Kontrol ünitesi çalışmıyorsa, değiştirin.

Yukarıda önerilen çözümlerden sonra sonuçlar negatifse, redüktörlü motoru değiştirin.

Kapı açılmıyor, motor dönüyor ama hareket yok.

Manuel serbest bırakma hala etkindir. Güçle çalışan işlevleri geri yükleyin.

Kapının mekanik limit duraklarına karşı durup durmadığını kontrol edin. Kapıyı manuel olarak serbest bırakın, hareket ettirin ve elektrikle çalışan işlevleri geri yükleyin. Limit switch stoperlerinin konumunu kontrol edin ve düzeltin.

Kapının mekanik kurulumunda herhangi bir kusur olmadığını kontrol edin.

GARANTİ : GENEL KOŞULLAR

TAU, bu ürünü satın alma tarihinden itibaren 24 aylık bir süre boyunca garanti eder (satış belgesi, makbuz veya fatura ile kanıtlandığı gibi).

Bu garanti, TAU'nun işçilik veya malzeme bakımından hatalı olduğunu kabul ettiği parçaların masrafları TAU'ya ait olmak üzere, (masrafları müşteriye ait olmak üzere paketleme ve aktarma) üzerinden onarım veya değiştirilmesini kapsar.

Garanti aşağıdaki durumları kapsamaz:

Hata, ürün paketi içinde şirket tarafından sağlanan talimatlara göre gerçekleştirilmeyen bir kurulumdan kaynaklanıyorsa.

Ürünü kurmak için orijinal TAU yedek parçaları kullanılmadıysa.

Hasar bir Doğal Afet, kurcalama, aşırı gerilim, yanlış güç kaynağı, yanlış onarımlar, yanlış kurulum veya TAU'ya bağlı olmayan diğer nedenlerden kaynaklanıyorsa.

Uzman bir bakım görevlisi, ürün paketi içinde şirket tarafından sağlanan talimatlara uygun olarak rutin bakım işlemlerini gerçekleştirmezse.

Bileşenlerin aşınması.

Garanti kapsamındaki parçaların onarımı veya değiştirilmesi garanti süresini uzatmaz. Endüstriyel, profesyonel veya benzeri kullanımlarda, bu garanti 12 ay boyunca geçerlidir.

Bu el kitabında açıklanan veriler tamamen bir kılavuzdur. TAU, bunları herhangi bir zamanda değiştirme hakkını saklı tutar. Üretici, önceden haber vermeksizin ürünleri değiştirme veya geliştirme hakkını saklı tutar. Bu el kitabında bulunan herhangi bir yanlışlık veya hata bir sonraki baskıda düzeltilecektir. Ambalajı açarken lütfen ürünün sağlam olup olmadığını kontrol edin. Lütfen malzemeleri mevcut düzenlemelere uygun olarak geri dönüştürün. Bu ürün sadece kalifiye bir montajcı tarafından monte edilebilir. Üretici, sistemin yanlış kurulmasından veya mevcut yasalara ayulmamasından kaynaklanan mülk hasarı ve/veya kişisel yaralanma ile ilgili tüm sorumluluğu reddeder (bkz. Makine Direktifi).

MANUFACTURER'S DECLARATION OF INCORPORATION
(in accordance with European Directive 2006/42/EC App. II.B)

Manufacturer: TAU S.r.l.
Address: Via E. Fermi, 43
36066 Sandrigo (Vi)
ITALY

Declares under its sole responsibility, that the product: *Electromechanical actuator*
designed for automatic movement of: *Sliding Gates*
for use in a: *Residential / Communities*
complete with: *Electronic control unit and radioreceiver*

Model: *T-ONE*
Type: *T-ONE4B / T-ONE6B / T-ONE6BO/ T-ONE8BR / T-ONE10B /
T-ONE5A / T-ONE8A / T-ONEXLA*
Serial number: *SEE SILVER LABEL*
Commercial name: *AUTOMATION FOR SLIDING GATES*

Has been produced for incorporation on an access point (*sliding gate*) or for assembly with other devices used to move such an access point, to constitute a machine in accordance with the Machinery Directive 2006/42/EC.

Also declares that this product complies with the essential safety requirements of the following EEC directives:

- **2014/35/EU Low Voltage Directive**
- **2014/30/EU Electromagnetic Compatibility Directive**

and, where required, with the Directive:

- **2014/53/EU Radio equipment and telecommunications terminal equipment**

Also declares that ***it is not permitted to start up the machine*** until the machine in which it is incorporated or of which it will be a component has been identified with the relative declaration of conformity with the provisions of Directive 2006/42/EC.

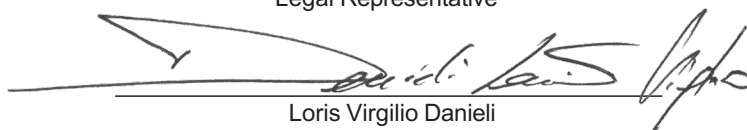
The following standards and technical specifications are applied:

EN 61000-6-2; EN 61000-6-3; EN 60335-1; ETSI EN 301 489-1 V1.9.2; ETSI EN 301 489-3 V1.6.1;
EN 300 220-2 V2.4.1; EN 12453:2000; EN 12445:2000; EN 60335-2-103

The manufacturer undertakes to provide, on sufficiently motivated request by national authorities, all information pertinent to the quasi-machinery.

Sandrigo, 18/07/2017

Legal Representative


Loris Virgilio Danieli

Name and address of person authorised to draw up all pertinent technical documentation:

Loris Virgilio Danieli - via E. Fermi, 43 - 36066 Sandrigo (Vi) Italy